

GENERAL SAFETY NORMS

Please read and save these instructions

KLINDEX
S.R.L.

MINIPOWER



**MANUALE DI MANUTENZIONI
NORME GENERALI PER LA SICUREZZA**
Leggere e conservare queste istruzioni



NORMES GENERALES DE SÛRETÉ
Prière de lire et de conserver



GENERAL SAFETY NORMS
Please read and save these instructions



ALLGEMEINE SICHERHEITSBESTIMMUNGEN
Bitte Lesen und aufbewahren



NORMAS GENERALES DE SESEGURIDAD
Lea y conserve estas instrucciones por favor

LEGGI QUESTO MANUALE DI ISTRUZIONE

READ THIS MANUAL BOOK

PRIÈRE DE LIRE

ANLEITUNSBUCH BITTE LESEN

POR FAVOR, LEER Y CONSERVAR ESTAS INSTRUCCIONES



Italiano: Questo manuale di istruzione contiene importanti informazioni per l'uso e la sicurezza di questa macchina. Mancare di leggere questo manuale prima di iniziare a operare o tentare di fare qualsiasi riparazione o manutenzione alla vostra macchina potrebbe risultare dannoso a voi o ad altre persone. Potrete causare danni alla macchina o ad altre proprietà o ad altre persone. Prima di utilizzare la macchina dovete accertarvi di utilizzarla secondo le istruzioni riportate in questo libretto. Tutte le istruzioni date in questo manuale sono viste con l'operatore posto dietro la macchina.

English: This book has important information for the use and safe operation of this machine. Failure to read this book prior to operating or attempting any service or maintenance procedure to your machine could result in injury and could be dangerous to you or other people. Damage to your machine or other property could occur. You must receive training in the operation of this machine before operating it. If you or your operator(s) cannot read English have this manual explained very well before attempting to use the machine. All directions given in this book are as seen from the operator's position at the rear of the machine.

Français: Ce livret d'instructions contient d'importantes informations pour l'utilisation et la sûreté de cette machine. Ne pas lire ce livret avant de commencer à travailler ou tenter de faire n'importe quelle réparation ou maintenance à votre machine pourrait se révéler pour vous ou pour d'autres personnes dangereux. Vous pourriez causer des dommages à la machine, à vous-même, ou aux autres personnes. Avant de commencer à utiliser la machine vous devez vous assurer qu'elle soit utilisée selon les instructions reportées dans ce livret. Toutes les instructions données dans ce livret ont été vues de la position de l'opérateur derrière la machine.

Deutsch: Dieses Einleitungsbuch enthält wichtige Informationen für die Haltung dieser Maschine. Das nicht Beachten dieser Informationen, vor der Nutzung oder bei selbstständige Reparaturen an Ihrer Maschine, könnte Schaden an Ihnen oder anderen Personen zufügen. Es könnten Schaden an der Maschine und Eigentum Anderer entstehen. Vor der Nutzung dieser Maschine vergewissern Sie sich das alle Anleitungen die dieses Lehrbuch enthält eingehalten werden. Alle Informationen sind mit den Arbeiter hinter der Maschine angegeben.

Espanol: Este manual de instrucciones contiene importantes informaciones para el uso y la seguridad de esta máquina. No leer este manual antes de empezar a trabajar o intentar realizar cualquier reparación o manutención sobre esta máquina podría causar daños a la máquina, a la propiedad o a otras personas. Antes de utilizar la máquina tienen que verificar que sea utilizada según las instrucciones descritas en este manual. Todas las directivas dadas en este manual han sido vistas desde la posición de un operador colocado detrás de la máquina.

ISTRUZIONI PER LA SICUREZZA

I

AVVERTIMENTO: Mancare di leggere e osservare tutte le indicazioni di pericolo potrebbe causare gravi ferite o morte. Leggi e osserva tutte le indicazioni di pericolo che trovi nel tuo proprio manuale di istruzione

AVVERTIMENTO: Mancare di leggere e osservare tutte le indicazioni di avvertimento potrebbe risultare pericoloso a te od ad altre persone o causare danni alla proprietà. Leggi e osserva tutte le indicazioni di avvertimento che trovi nel tuo manuale di istruzione o sulla macchina.

AVVERTIMENTO: Mancare di leggere e osservare tutte le indicazioni di prudenza potrebbe risultare dannoso alla macchina o ad altre proprietà. Leggi e osserva tutte le indicazioni di prudenza che trovi nel libretto di istruzione o sulla macchina.

PERICOLO: Mancare di leggere e osservare il MANUALE DI ISTRUZIONE prima di iniziare a operare con questa macchina o tentare qualsiasi riparazione alla macchina potrebbe causare danni fisici a te o ad altre persone o altra proprietà. Devi acquistare dimestichezza nell'uso della macchina prima di iniziare ad usarla.

PERICOLO: Operare con una macchina che non è perfettamente o completamente assemblata, potrebbe causare danni alle persone o alla proprietà. Non operare con la macchina fino a che non è completamente e perfettamente assemblata. Ispeziona la macchina prima di iniziare a operare. Usa questa macchina solo come descritto nel manuale di istruzione. Usa solo gli attacchi e i ricambi originali.

PERICOLO: La macchina può causare esplosioni quando opera vicino a materiali infiammabili o vapori. Non usare questa macchina vicino a carburanti, polveri combustibili, solventi o altri materiali infiammabili.

PERICOLO: Usare la macchina con un filo elettrico danneggiato potrebbe causare un pericoloso corto circuito elettrico. Non usare il filo elettrico per trasportare o tirare la macchina. Tieni il filo elettrico lontano da superfici riscaldate. Non collegarsi alla presa di corrente mediante una spina non regolamentare o spingendo sulla corda.

PERICOLO: Pericolosi corti circuiti potrebbero accadere se la manutenzione o le riparazioni vengono eseguite su una macchina che non è stata appropriatamente scollegata dalla presa di corrente. Scollegare la macchina dalla presa di corrente elettrica prima di iniziare qualsiasi riparazione o manutenzione di servizio.

AVVERTIMENTO: Operando con una macchina senza osservare tutte le etichettature, simboli di pericolo etc potrebbe risultare pericoloso per la vita. Leggi tutte le etichettature e guarda tutti i simboli di pericolo prima di iniziare a operare. Accertati che tutte le etichettature sono attaccate o fissate alla macchina. Richiedi il ripristino delle etichettature al tuo distributore se dovessero mancare.

AVVERTIMENTO: i componenti elettrici possono subire un corto circuito se esposti ad acqua o umidità. Tieni i componenti elettrici asciutti. Immagazzinare sempre la macchina in un locale asciutto.

AVVERTIMENTO: Usare questa macchina per spostare o muovere altri oggetti o per arrampicarsi, potrebbe risultare pericoloso alla vita delle persone o danneggiare la macchina. Non usare questa macchina come un gradino o come una sedia. Non permettere che sia usata come un giocattolo, presta particolare attenzione se devi necessariamente usarla vicino ai bambini. Non permettere che sia usata da bambini.

PERICOLO: Spostare o modificare parti di questa macchina può causare ferite e/o danni. Tieni mani, piedi, capelli, dita e ogni parte del corpo lontani dalle parti in movimento e dalle aperture.

ATTENZIONE: L'utilizzo della macchina per scopi non esplicitamente indicati dal Fabbrikante, esonera il Fabbrikante da qualsiasi responsabilità civile e penale.

PERICOLO Non usare la macchina in maniera impropria. Non usare la macchina in posizione rovesciata. Prestare attenzione che acqua o polvere dannosa non entri all'interno della macchina.

PERICOLO Non usare la macchina come massaggiatrice per il vostro o altri corpi. E' pericoloso.

PERICOLO Può accadere un corto circuito se prendi la presa elettrica o la inserisci con le mani bagnate.

PERICOLO: Non lavare la macchina mediante spruzzi d'acqua. Non immergere la macchina in acqua o altri liquidi.

PERICOLO: Non mettere nessun oggetto dentro le feritoie. Non usare la macchina con le feritoie bloccate. Tieni la macchina libera da polvere, capelli e da qualsiasi cosa possa ridurre il flusso di aria.

AVVERTENZA Danni all'operatore possono essere causati quando si lavora pulendo scale e/o aree difficili senza usare extra prudenza. Usa molta attenzione quando pulisci scale o aree strette e difficili.

AVVERTENZA I componenti usati nell'imballaggio (ie, buste o sacchi di plastica etc.) possono essere pericolosi. Tieni lontano da bambini e/o animali.

IL FABBRICANTE NON PUÒ ESSERE CONSIDERATO RESPONSABILE per i danni causati a persone o a proprietà a causa di uso incorretto e non autorizzato della macchina. La macchina non va utilizzata per impieghi non indicati nel Manuale di Istruzione.

MANUTENZIONE E RIPARAZIONE DEVONO ESSERE ESEGUITE solo a mezzo di personale qualificato. Le parti di ricambio eventualmente da sostituire vanno sostituite solo con parti di ricambio originali. Nessuna responsabilità può essere addebitata al fabbricante per danni eventualmente causate da macchine con parti di ricambio sostituiti con non originali.

PERICOLO L'uso della macchina per qualsiasi impiego non specificato in questo Manuale di Istruzione può essere pericoloso e va evitato.

TUBI E PARTI ASPIRANTI devono essere tenuti lontano dal corpo e specialmente da orecchi, occhi, bocca, naso ed altri parti delicate del corpo.

PERICOLO: Se la macchina è dotata di filtri in carta e/o in stoffa, non usare la macchina senza i filtri. Potrebbe essere pericoloso per le persone o per la macchina.

NON LASCIARE la macchina accesa senza la vostra sorveglianza.

SE AVETE BISOGNO DI CAVI DI PROLUNGA assicuratevi che il cavo aggiunto sia regolamentare e compatibile con la macchina.

NON PULIRE spruzzando acqua.
NON IMMERGERE in acqua o in altri liquidi.

TIENI LA MACCHINA pulita.

TIENI spazzole e altri accessori in buone condizioni.
RIMPIAZZA qualsiasi parte danneggiata subito.

ASSICURATI che l'ambiente di lavoro sia ben illuminato, che l'area in cui lavori sia libera da ostruzione e da altre persone.

QUANDO LAVORI PRENDI LE NECESSARIE PRECAUZIONI PER GARANTIRE LA SICUREZZA DELL'OPERATORE E DI QUALSIASI ALTRA PERSONA POSSA TROVARSI NELLE VICINANZE. Per esempio :

- Lavando o pulendo, **indossa scarpe antiscivolo.**
- Levigando usa abiti protettivi e occhiali di sicurezza, protezione per le orecchie e maschere antipolvere.

OPERATOR SAFETY INSTRUCTIONS



DO NOT USE this machine without reading this manual. This manual has important information for the use and safe operation of this machine. Failure to read and observe all DANGER and/or WARNING statements could result in severe injury or death. Read and observe all WARNING statements found in your OWNER'S MANUAL and on your machine.

DANGER: Failure to read and observe all WARNING statements could result in injury to you or to other personnel. Property damage could occur as well. Read and observe all WARNING statements found in your OWNER'S MANUAL and on your machine.

DANGER: Failure to read and observe all WARNING statements could result in damage to the machine or to other property. Read and observe all WARNING statements found in your OWNER'S MANUAL.

DANGER: Operating with a machine that is not completely or fully assembled could result in injury or property damage. DO NOT USE this machine until it is completely assembled. Inspect the machine carefully before operating it. Use only as described in this manual. Use only Klindex's recommended attachments.

DANGER: Operating a machine without all labels, decals etc, could result in injury or damage. READ all machine labels before attempting to operate the machine.

DANGER: Electrical machines can cause an explosion when operating near inflammable materials and vapours. DO NOT USE this machine with or near fuels, grain dust, solvent, thinners or other inflammable materials.

DANGER: Using machines with a damaged power cable could result in an electrocution. DO NOT USE the machine with a damaged power cable.

DO NOT run the machine over the power cable during operation.
DO NOT use the electrical cord to move the machine.
KEEP cord away from heated surfaces.

DO NOT lift or pull the machine by any of the operating triggers. Use the main handle.

DANGER: DO NOT unplug the machine by pulling on the cord. Grasp the plug not the cord. Electrocution could occur if you handle the plug or appliance with wet hands.
DO NOT handle the plug or appliance with wet hands.

DANGER: DO NOT attempt machine maintenance or cleaning unless the plug has been removed from the electric supply outlet.

DANGER: Electrical components may 'short-out' if exposed to water or moisture. KEEP the electrical components of the machine dry. Always store the machine in a dry place.

WARNING: Use of this machine to move other objects or to climb on could result in injury to the operator or damage to the machine. DO NOT use the machine as a step or furniture. DO NOT allow it to be used as a toy. Pay extremely close attention if it is necessary to use the machine near children. Keep the machine out of reach of children and/or animals.

WARNING: Moving parts of this machine can cause injury and/or damage. KEEP hands, feet, loose clothing, hair, fingers, and all parts of the body away from machine openings and moving parts.

DANGER: The machine may 'short-out' or '-burn-out' if openings and/or cooling vents are blocked. DO NOT put any object into the openings. DO NOT use with wet hands. DO NOT handle plug or appliance with wet hands.

WARNING: Damage could occur to the machine if openings are blocked. DO NOT use the machine with any openings blocked. KEEP FREE from dust, lint, hair and anything that may reduce air flow. DO NOT insert any foreign objects into any machine openings.

WARNING: Injury could occur to the operator and/or damage to the machine could occur when cleaning stairs, unless extra caution is used. Use extra caution when cleaning stairs or difficult areas.

WARNING: DO NOT use the machine upside down. The dust or the water could go inside the machine and cause electrocution.

WARNING: If the machine has dust bag and/or filter, injury could occur to the operator or the machine if used without dust bag and/or filters. DO NOT use the machine without its proper dust bag and/or filters in place.

WARNING: DO NOT use the machine as a massager for your or any other person's body. It is extremely dangerous.

WARNING:
DO NOT clean by spraying water.
DO NOT immerse into water or moisture.
KEEP your machine clean.
KEEP your brushes or any accessories in good condition.
REPLACE any worn or damaged parts immediately.
ENSURE that the working area is clear of obstructions and/or people.
ENSURE that the working area is sufficiently illuminated to work well.

DANGER: Components used in packaging (ie, plastic bags) can be dangerous. KEEP away from children and animals.

THE MANUFACTURER CANNOT BE HELD RESPONSIBLE for any damage/injury caused to persons or property, because of the incorrect use of the machine or due to procedures being used which are not specified in this instruction manual.

SERVICE AND REPAIRS MUST BE carried out by qualified personnel only. Replacement and or spare parts for the machine must be from the original manufacturer only.

DANGER: Electrocution could occur if maintenance and repairs are performed on a unit that is not properly disconnected from the power source. Disconnect the power supply before attempting any maintenance or service.

THE USE OF THE MACHINE for anything not specified in this manual may be dangerous and must be avoided. The manufacturer is not liable to any responsibility if the machine is used for purposes other than those specified in this manual.

TUBES AND ACCESSORIES should be kept away from the body, especially delicate areas such as the eyes, ears and mouth.

DANGER: If the machine has paper and/or fabric filters, do not use the machine without these filters properly installed. In proper use and lack of filters may result in injury to the operator or damage to the machine and property.

DO NOT LEAVE the equipment unattended whilst in use.

SHOULD EXTENSION CABLE be used, ensure that the cable rating is suitable for use with the equipment.

DANGER: When using the equipment always ensure that all necessary precautions are taken to guarantee the safety of the operator and any other person who may be affected. When necessary:

- **use protective clothing** such as safety glasses, gloves, non-slip footwear, respiratory mask when working in dusty and/or unventilated areas, ear protection.

INSTRUCTIONS POUR LA SECURITÉ



AVERTISSEMENT : Ne pas lire et ne pas observer toutes les indications de danger pourrait causer de graves blessures ou la mort. Lire et observer toutes les indications de danger que vous trouvez dans ce livret.

AVERTISSEMENT : Ne pas lire et ne pas observer toutes les indications de danger pourrait être dangereux pour vous, pour d'autres personnes ou causer des dommages à la propriété. Lire et observer toutes les indications de danger que vous trouvez dans ce livret d'instructions ou sur la machine.

AVERTISSEMENT : Ne pas lire et ne pas observer toutes les indications de prudence pourrait résulter nuisible pour la machine ou à la propriété. Lire et observer toutes les indications de prudence que vous trouvez dans ce livret d'instructions ou sur la machine.

DANGER : Ne pas lire et ne pas observer le LIVRET D'INSTRUCTIONS avant de commencer à travailler avec cette machine ou tenter n'importe quelle réparation à la machine pourrait causer des dommages physiques à vous ou à d'autres personnes ou à la propriété.

Vous devez vous familiariser avec la machine avant de commencer à l'utiliser.

DANGER : Travailler avec une machine qui n'est pas complètement ou parfaitement assemblée, pourrait causer des dommages aux personnes ou à la propriété. Ne pas travailler avec la machine jusqu'à ce qu'elle soit complètement ou parfaitement assemblée. Contrôler la machine avant de commencer à travailler.

Utiliser cette machine seulement comme décrit dans ce livret d'instructions. Utiliser seulement les attaches et les pièces de rechange originales.

DANGER : La machine peut provoquer des explosions quand elle est utilisée près de matériaux ou de vapeurs inflammables. Ne pas utiliser cette machine près de carburants, poudres combustibles, solvants ou autres matériaux inflammables.

DANGER : Utiliser la machine avec un câble électrique endommagé pourrait causer un dangereux court-circuit. Ne pas le câble électrique pour transporter ou tirer la machine. Tenir le câble électrique loin des surfaces chauffées. Ne pas brancher à la prise de courant avec une prise non réglementaire ou en forçant sur le câble.

DANGER : Des dangereux courts-circuits pourraient se produire si la maintenance ou les réparations viennent effectuées sur une machine qui n'a pas été débranchée de la prise de courant.

Débrancher la machine de la prise de courant électrique avant de commencer toute réparation ou maintenance de service.

AVERTISSEMENT : En travaillant avec une machine sans observer toutes les étiquettes, symboles de danger etc... pourrait résulter dangereux pour la vie. Lire toutes les étiquettes et regarder tous les symboles de danger avant de commencer à travailler, s'assurer que toutes les étiquettes sont collées ou fixées sur la machine. Demander à votre distributeur de remettre toutes les étiquettes si celles-ci devaient manquer.

AVERTISSEMENT : Les composants électriques peuvent subir un court-circuit si exposés à l'eau ou à l'humidité. Tenir les composants électriques au sec. Ranger toujours la machine dans un endroit sec.

AVERTISSEMENT : Utiliser cette machine pour déplacer ou bouger d'autres objets, ou pour monter dessus, pourrait résulter dangereux pour la vie des personnes ou endommager la machine. Ne pas utiliser cette machine comme un escabeau ou comme une chaise. Ne pas permettre qu'elle soit utilisée comme un jouet, prêter une particulière attention si vous devez obligatoirement l'utiliser près d'enfants. Ne pas permettre qu'elle soit utilisée par des enfants.

DANGER : Déplacer ou modifier des parties de cette machine peut causer des blessures et/ou des dommages. Tenir mains, pieds, cheveux, doigts et toute partie du corps loin des ouvertures ou des parties de la machine en mouvement.

DANGER : Ne pas utiliser la machine de manière impropre. Ne pas utiliser la machine en position retournée. Faire attention à ce que l'eau ou la poussière dangereuse n'entre pas à l'intérieur de la machine.

DANGER : Ne pas utiliser la machine comme masseuse pour votre corps ou pour le corps des autres, c'est dangereux !

DANGER : Vous pouvez provoquer un court-circuit si vous prenez ou insérez la prise électrique avec les mains mouillées.

DANGER : Ne pas laver la machine avec un jet d'eau. Ne pas tremper la machine dans l'eau ou dans d'autres liquides.

DANGER : Ne mettre aucun objet dans les fentes. Ne pas utiliser la machine avec les fentes obturées. Tenir la machine libre de poussière, cheveux et de tout autre chose qui peut réduire le flux d'air.

AVERTISSEMENT : Les composants utilisés dans l'emballage (sac en papier ou en plastique etc...) peuvent être dangereux. Tenir loin de la portée des enfants et/ou des animaux.

ATTENTION: L'utilisation de la machine pour emplois autres que ceux indiqués par le fabricant, exonère celui-ci de toute responsabilité civile ou pénale

LE FABRIQUANT NE PEUT ETRE CONSIDERE RESPONSABLE : en cas de dommage causé à une personne ou à une propriété à cause d'une utilisation non correcte et non autorisée de la machine. Toutes les utilisations différentes de celles indiquées sur le présent livret peuvent constituer un danger, donc doivent être évitées. La machine ne doit pas être utilisée pour des emplois qui ne sont pas indiqués dans le livret d'instructions.

MANUTENTION ET REPARATIONS DOIVENT ETRE EFFECTUEES : seulement par un personnel qualifié. Les pièces qui éventuellement doivent être changées doivent être remplacées seulement par des pièces de rechange originales. Aucune responsabilité ne peut être attribuée au fabricant pour des dommages éventuellement causés par des machines avec des pièces remplacées par des pièces de rechange non originales.

DANGER : L'utilisation de la machine pour n'importe quel usage non spécifié dans ce livret d'instructions peut être dangereux et va être évité.

TUBES ET PARTIES ASPIRANTES : doivent être tenus loin du corps et spécialement des oreilles, des yeux, de la bouche, du nez et autres parties délicates du corps.

DANGER : Si la machine est dotée de filtres en papier et/ou en étoffe, ne pas laisser la machine sans les filtres. Cela pourrait être dangereux pour les personnes ou pour la machine.

NE PAS LAISSER : la machine en fonction sans votre surveillance.

SI VOUS AVEZ BESOIN DE CABLES DE RALLONGE : assurez-vous que le câble rajouté soit compatible avec la machine et réglementaire.

NE PAS NETTOYER en vaporisant de l'eau.

NE PAS METTRE dans l'eau ou dans d'autres produits.

TENIR LA MACHINE propre.

TENIR les brosses et autres accessoires en bonne condition.

REMPLEZ aussitôt toute partie endommagée.

ASSUREZ-VOUS que l'endroit où vous travaillez soit libre d'obstructions et d'autres personnes.

ASSUREZ-VOUS que l'ambiance de travail soit bien éclairée.

QUAND VOUS TRAVAILLEZ, PRENEZ LES PRECAUTIONS

NECESSAIRES POUR GARANTIR la sûreté de l'opérateur et de

de toutes autres personnes qui peuvent être proches, par exemple :

- **lavant ou nettoyant** porter des chaussures qui ne glissent pas,
- **ponçant** utiliser des vêtements protectifs et lunettes de sûreté, et des protections pour les oreilles.

- **Nettoyant à sec** utiliser un masque anti-poussière.

SICHERHEITS GEBRAUCHSEINLEITUNG



WAHRNUNG: Das nicht beachten dieser Informationen Schaden an Personen bis zum Todesfall führen. Lesen und Beachten Sie bitte alle Sicherheits Informationen die Sie in diesen Lehrbuch finden.

WAHRNUNG: Das nicht beachten der Sicherheits Informationen kann zu Schaden an Ihnen, Personen und Eigentumanderer führen. Lesen und beachten Sie alle Sicherheits Informationen die Sie hier oder auf der Maschine finden.

WAHRNUNG: Das nicht beachten dieser Informationen kann Schaden an der Maschine und Anderereigentum führen. Lesen und beachten Sie alle Vorsichtsmaßnahmen die Sie in diesen Lehrbuch oder an der Maschine finden.

GEFAHR: Das fehlende Lesen und Beachten vom Lehrbuch vor der Benutzung oder bei einhändige Reparaturen kann zu körperlichen Verletzungen an Ihnen oder anderen Personen oder Schaden an Anderereigentum führen. Lehnen Sie Vertraulichkeit mit der Maschine zu haben bevor Sie mit das Arbeiten anfangen.

GEFAHR: Das Arbeiten mit einer Maschine die nicht Richtig oder Komplet zusammen gebaut ist, kann zu Schaden an Personen oder Anderereigentum führen. Arbeiten Sie nicht mit einer Maschine die nicht Komplet aufgebaut ist. Warten Sie die Maschine vor jeder Nützun. Nützen Sie diese Maschine nur wie im Lehrbuch angegeben. Bitte nur Original Ersatzteile benutzen.

GEFAHR: Das Benutzen der Maschine in Nähe von Dämpfe oder leicht entzündlichen Mitteln kann zu Explosionen führen. Die Maschine nie in Nähe von Abgasen, Lösungsmitteln und anderer leicht entzündlichen Mitteln benutzen.

GEFAHR: Die Benutzung der Maschine bei geschädigten Elektrokabeln kann zu Kurzschluß Reaktionen führen. Die Elektrokabeln nicht zum transportieren oder verschieben der Maschine benutzen Elektrokabeln von erwärmten Fleschen fern halten. Nicht an Strom verbinden falls die Steckdose nicht der Norm entspricht oder nur durch Kraft eingeführt werden kann.

GEFAHR: Es könnten gefährliche Kurzschluß Reaktionen bei Reparaturen oder Wartung auftreten wenn die Maschine nicht korrekt vom Strom ausgeschaltet ist. Maschine bevor Sie mit Reparaturen oder Wartungen anfangen immer ausschalten.

WAHRNUNG: Das Arbeiten mit der Maschine ohne die Etikettatur, Gefahr Symbole u.s.w. zu beachten kann zu Lebensgefahr führen. Bevor Sie mit das Arbeiten anfangen alle Etiketten und Gefahrensymbole lesen und beachten. Vergewissern Sie sich das alle Etiketten und Gefahrensymbole an der Maschine angebracht wurden. Bestellen Sie die fehlenden Etiketten bei Ihrem Händler.

WAHRNUNG: Elektrokomponenten können eine Kurzschlußreaktion haben falls sie mit Wasser oder Feuchtigkeit in Verbindung kommen. Halten Sie die Elektrokomponenten trocken. Maschine trocken lagern.

WAHRNUNG: Die Nützun der Maschine zum tragen oder Verschieben von Gegenstände, könnte zu Schader an Personen und Maschine führen. Die Maschine nicht als Stuhl oder Treppe benutzen. Nicht als Spielzeug benutzen, falls Sie die Maschine in Nähe von Kindern benutzen, geben Sie besonders Acht. Nicht von Kindern benutzen lassen.

GEFAHR: Das tauschen von Teilen kann zu Verletzungen oder Schaden führen. Halte Hände, Füße, Haare, Finger oder sonstige Körperteile von Öffnungen und Teile in Bewegung fern.

ACHTUNG: Achtung die Benutzung der Maschine von Arbeiten die der Hersteller nicht angibt, befreit ihn von allen bürgerlichen und strafrechtlichen Verantwortungen.

GEFAHR: Die Maschine nicht unpassend benutzen. Die Maschine nicht benutzen wenn sie verkehrtrüm steht. Achten Sie darauf das Wasser oder Staub nicht in Inneren der Maschine gelagen.

GEFAHR: Benutzen Sie die Maschine nicht als Massör für ihren oder der Körper anderer. Es ist efährlich.

GEFAHR: Es könnte zu Kurzschluß führen wenn Sie mit nassen Hände den Stromkabel nehmen oder anstecken. Nicht mit nassen Händen nehmen oder anstecken.

GEFAHR: Die Maschine nicht mit laufendem Wasser waschen. Nicht in Wasser oder anderen Lösunen eintauchen.

GEFAHR: Keine Gegenstände in den Schlitzen leen. Die Maschine nicht benutzen wenn die Schlitze verstaut sind. Halte die Maschine frei von Stab, Haare oder anderen Sachen die die Luftzufuhr reduzieren.

WAHRNUNG: Schaden am Arbeiter können auftreten wenn man keine extra Vorsichtsmaßnahmen genommen hat beim säubern von Treppen oder anderer unemütlichen Zonen. Sein Sie besonders Wachsam wenn Sie Treppen, enge oder ungemütliche Zonen säubern.

WAHRNUNG: Materialien die für die Verpackung benutzt werden (Tüten, Plastikbeutel u.s.w.) können efährlich sein. Von Kindern und/oder Tiere fern halten.

DER HERSTELLER KANN NICHT VERANTWORTLICH GEHALTEN WERDEN bei Schaden an Personen oder Anderereigentum durch falschen oder nicht genehmigten Nützung der Maschine. Die Maschine darf nicht für Tätigkeiten die nicht im Lehrbuch angeeben sind benutzt werden.

WARTUNG UND REPARATUREN DÜRFEN NUR durch qualifiziertes Personal vorgenommen werden. Ersatzteile die eventuell ausgetauscht werden dürfen nur durch Originalteile ersätzt werden. Der Hersteller trägt keine Verantwortun bei Schaden durch die Maschine an der nicht original Ersatzteile angebracht wurden.

GEFAHR: Jede Nützung der Maschine die in diesen Lehrbuch nicht angegeben ist könnte gefährlich werden und ist somit zu vermeiden.

RÖHRE UND SAUGTEILE müssen von Körper und besonders von Ohren, Augen, Mund, Nase und andere empfindlichen Körperteile fern gehalten werden.

GEFAHR: Wenn die Maschine mit Filtern aus Papier und/oder Stoff ausgestattet ist, die Maschine nicht ohne Filtern benutzen. Es könnte für die Maschine und für Personen gefährlich sein.

LASSEN SIE NICHT die Maschine unbeaufsichtigt an.

WENN SIE EIN VERLÄNGERUNGSKABEL brauchen verewissern Sie sich das es mit den Stromkabel kompatibel ist, es ist Vorschrift.

NICHT mit Wasserspritzen säubern

HALTE DIE MASCHINE sauber

HALTE Bürsten und anderes Zubehör im gutem Zustand

ERSÄTZE alle eschädigte Teile sofort

VEREWISSERN Sie sich das das Raum in den Sie arbeiten ausreichend belüchtet ist, das im Raum sich keine weiteren Personen und/oder Verstopfunen befinden

NEHMEN SIE BEIM ARBEITEN ALLE VORSICHTSMAßNAHMEN VOR DIE FÜR DIE SICHERHEIT VOM ARBEITER UND VON JEDLICHER PERSONEN DIE SICH IN DER NÄHE BEFINDEN KÖNNEN zum Beispiel

- Beim waschen und Säubern trae immer **Rutschfeste Schuhe**

- Beim pollieren trage **Arbeitskleidun, Schutzbrille, Ohrenschutz und Staubmaske**

INSTRUCCIONES DE SEGURIDAD



ADVERTENCIA: No leer este manual o no observar todas las indicaciones de peligro podría causar heridas graves o muerte. Lea y observe todas las indicaciones de peligro en el manual de instrucciones.

ADVERTENCIA: No leer y observar todas las indicaciones de seguridad podría resultar peligroso para el operador u otras personas o causar daños a la propiedad. Lea y observe todas las advertencias que aparecen en este manual o en la máquina.

ADVERTENCIA: No leer y observar todas las indicaciones de prudencia podría ser dañoso para la máquina o para la propiedad. Lea y observe todas las indicaciones de prudencia que aparecen en este manual o en la máquina.

PELIGRO: No leer y observar este manual de instrucciones antes de empezar a trabajar con esta máquina o intentar reparar la máquina podría causar daños al operador, a otras personas o a la propiedad. Antes de empezar a trabajar con esta máquina es necesario adquirir una cierta práctica en el manejo de la misma.

PELIGRO: Trabajar con una máquina que no esté perfectamente o completamente montada, podría causar daños a las personas o a la propiedad. No empezar a trabajar hasta que no esté completamente y perfectamente montada. Inspeccionar la máquina antes de empezar a trabajar. Usar la máquina solamente de la manera descrita en este manual de instrucciones. Usar solo enchufes y recambios originales.

PELIGRO: La máquina puede causar explosiones si trabaja cerca de materiales inflamable o de vapores. No usar esta máquina cerca de carburantes, polvos combustibles, solventes o otros materiales inflamables.

PELIGRO: Usar la máquina con un cable dañado podría causar un peligroso cortocircuito. No usar el cable eléctrico para transportar la máquina o para tirar de ella. Tener el cable lejos de superficies calentadas. No establecer conexión eléctrica con enchufes no reglamentario y no empujar sobre el cable.

PELIGRO: peligrosos cortocircuitos podrían suceder si la manutención o las reparaciones vienen seguidas en una máquina que no ha estado propiamente desconectada del enchufe. Desconectar la máquina del enchufe antes de iniciar cualquier reparación o manutención.

ADVERTENCIA: Obrando sin observa toda las etiquetas, símbolos de peligro etc.. Podría resultar peligroso para la vida. Lea todas las etiquetas y mire todos los símbolos de peligro antes de empezar a trabajar. Asegurase que todas las etiquetas son pegadas o fijadas sobre la maquina.Exige el restablecimiento de las etiquetas, en caso de falta, de su proveedor.

ADVERTENCIA: los componentes eléctricos pueden andar en cortocircuito si son expuestos a l'agua o a la humedad. Mantenga ellos secos. Guarde la máquina en un lugar seco.

ADVERTENCIA: Usar esta máquina para desplazar o mover otros objetos o para subir, podría causar peligos para las personas y dañar la máquina. Non use esta máquina como peldaño o como silla. No permite que se use como juguete, tene cuiddo si debe emplearla cerca de los niños.Non permite l'empleo a los niños.

PELIGRO: Desplazar o modificar componentes de esta máquina puede causar heridas y/o daños.Tenga manos, pies, cabellos, dedos y cada parte del cuerpo lejos de los componentes en movimiento y de las aberturas.

PELIGRO: No use la máquina en manera impropria. No use la máquina en posición torcida. No permite que agua o polvos nocivos penetren en la máquina.

PELIGRO: No use la máquina para masajar su cuerpo o el de otras personas – es peligro.

PELIGRO: Podria suceder un cortocircuito si agarras la toma de corriente y haces una conexión con las manos mojadas. No agarrer y no conectar con las manos mojadas.

ADVERTENCIA : El empleo de la maquina por objetivos no explicitamente indicatos por el fabricante,exonera el fabricante de cualquiera responsabilidad civil y penal.

PELIGRO: No lavar la máquina con agua. No sumergir la máquina en agua o otros líquidos.

PELIGRO: No poner ningun objeto en las troneras. No user la máquina con troneras obstruidos. Tenga la máquina libre: de polvo, cabellos o de cualquier cosa que reduce el flujo de aire.

ADVERTENCIA: Daños a l'abrador pueden ocurrir quando se trabaja puliendo escaleras y/o areas dificultosas sin usar extra **prudencia**.

Tenga mucha atención cuando limpie escabras o areas angostas y dificultosas.

ADVERTENCIA: Los componentes de los embalajes (bolsa o sacos de plástica etc..) pueden ser peligrosos. Mantenga lejos de los niños y animales.

EL FABRICANTE NO PUEDE SER CONSIDERADO RESPONSABLE por ningun daño causado a personas o a propiedad por causa de uso incorrecto y no autorizado de la máquina. La máquina no debe ser utilizada para usos no indicados en el manual de instrucción.

LAS MANUTENCIONES Y REPARACIONES DEBEN REALIZARSE ÚNICAMENTE POR PERSONAL QUALIFICADO. Las piezas de repuesto deben ser solamente originales. Ninguna responsabilidad puede ser adendada al fabricante por daños causados de máquinas con repuestos no originales.

PELIGRO: El empleo de esta máquina en trabajos para los que no es previsto y especificado en este Manual de Instrucción puede ser peligroso.

TUBOS Y PARTES ASPIRANTES: deben ser tenidos lejos del cuerpo y especialmente de las orejas, ojos,boca,nariz y otras partes delicadas del cuerpo.

PELIGRO: si la máquina est dotada de filtros de papel o de tela, no usar la máquina sin filtro.Podría ser peligroso para las personas o para la máquina.

NO DEJAR la máquina encendida sin la vuestra vigilancia.

SE NECESITAN DE CABLES DE PROLONGACIÓN, asegurarse que el cable adjunto sea compatible con la máquina y reglamentario.

NO LIMPIAR rociando agua.

NO SUMERGIR e agua u otros líquidos.

TENGA la máquina limpia.

TENGA escobillas y otros accesorios en buenas condiciones.

REEMPLAZA cualquier parte danada inmediatamente.

ASEGURASE que el ambiente de trabajo sea bien iluminado, que el area donde trabaja sea libre de obstrucción y de otras personas.

CUANDO TRABAJA PRENDA LAS NECESARIAS PRECAUCIONES PARA GARANTIR LA SEGURIDAD DEL OPERADOR Y DE CUALQUIER OTRA PERSONA QUE PUEDE SER EN LA VESINDAD, por ejemplo :

lavando y limpiando, ponerse calzados antideslizante.

Puliendo use ropa protectiva y gapas de seguridad y proteccion para las orejas y use además una mascarilla antipolvo.

ISTRUZIONI PER L'USO

I

TARGHETTA DI IDENTIFICAZIONE

La macchina è provvista di una Targhetta di Identificazione. Assicurati che la macchina ne sia provvista, in caso contrario avverti immediatamente il costruttore e/o rivenditore. Gli apparecchi sprovvisti di targhetta non devono essere usati, pena la decadenza di ogni responsabilità da parte del costruttore. I prodotti sprovvisti di targhetta devono essere ritenuti anonimi e potenzialmente pericolosi.

OPERAZIONI PRELIMINARI PER LA MESSA IN FUNZIONE

La monospazzola KLINDEX può essere controllata dall'operatore muovendo la macchina da destra verso sinistra o viceversa. RICORDA: abbassando il manico la macchina va a sinistra, alzando il manico la macchina va a destra. Non abbassare o alzare il manico bruscamente.

IMBALLAGGIO E ASSEMBLAGGIO

Se la macchina è stata imballata con il corpo base, manico e coperchio separatamente, seguite le seguenti istruzioni per il

MONTAGGIO MANICO:

- 1) Rimuovi il dado e i bulloni dalla parte attaccata all'unità base.
- 2) Posiziona la base del manico dentro il supporto dell'unità base.
- 3) Posiziona i bulloni correttamente e avviiare
- 4) Con il manico correttamente posizionato collegare la spina.
- 5) La macchina è ora pronta per funzionare e tutte le istruzioni devono essere eseguite.

ISTRUZIONI PER IL COLLEGAMENTO ALLA PRESA DI CORRENTE

Accertati di avere la corretta frequenza e il giusto voltaggio prima di collegare la spina alla prese di corrente. Controlla quanto indicato sulla targhetta di identificazione della macchina.

Questa macchina è dotata di un approvato cavo elettrico a tre fili . Il filo giallo (o giallo-verde) è quello di messa a terra. La macchina deve essere collegata a una regolare presa di corrente che abbia massa a terra.

ATTENZIONE: La presa di corrente deve avere la massa a terra.

ATTENZIONE. Il non rispetto di quanto sopra, libera il costruttore da ogni responsabilità. Chiunque usa la macchina deve accertarsi che tutte le disposizioni di legge e/o i permessi relativi all'uso siano rispettati. L'operatore deve anche accertarsi delle condizioni di sicurezza come: a) sistema elettrico sufficiente b) assenza di esplosivi, polveri infiammabili o corrosivi.

ATTENZIONE Non tagliare la spina. Non usare adattatori. Qualora necessita cambiare la spina essa deve essere sostituita a mezzo di un operatore qualificato. Se hai un cavo elettrico bruciato, tagliuzzato o danneggiato sostituiscilo a mezzo di personale qualificato.

AVVERTIMENTO

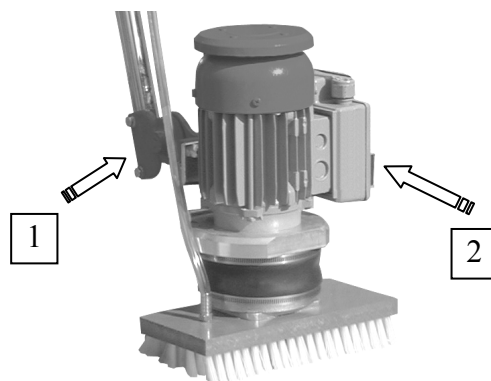
Se hai un cavo elettrico o una spina bruciata, consumata, tagliata o danneggiata, sostituiscila per mezzo di personale qualificato.

REGOLAZIONE INCLINAZIONE MANICO

Svitando la **manopola a ripresa** (1), il manico può essere posizionato all'inclinazione desiderata dall'operatore. Assicurarsi che il manico sia in posizione confortevole prima di iniziare a operare.

INTERRUTTORE ON/OFF: Sul corpo motore è posizionato un interruttore che permette alla macchina di partire. Per accendere la macchina bisogna sempre agire su questo **interruttore** (2)

NOTA IMPORTANTE : Non provare ad attivare la macchina se il manico è in posizione non confortevole per l'operatore. Potrebbe essere pericoloso per la macchina e per l'operatore.



ACCENZIONE DELLA MACCHINA

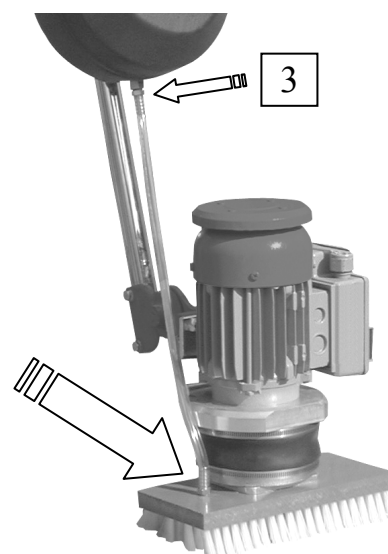
Accendere la macchina unicamente servendosi dell'interruttore, mai togliendo o inserendo la spina. Mai tirare il cavo elettrico per spegnere o staccare la corrente. Mai spingere sul cavo per infilarlo nella presa elettrica.

MONTAGGIO SERBATOIO

I

OPERAZIONE 1: MONTAGGIO SERBATOIO

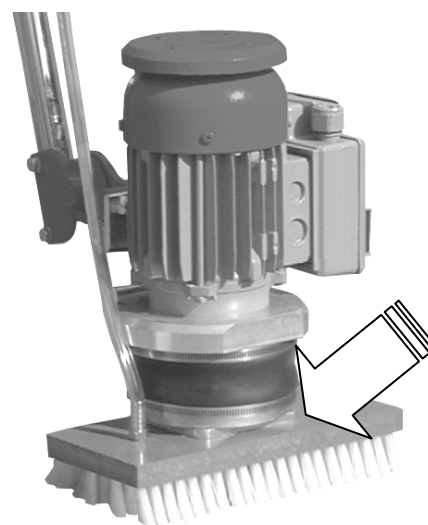
Prima di collegare la macchina alla rete elettrica porre il serbatoio dell'acqua sull'asta del comando macchina come mostrato in figura. Fissare il serbatoio con le apposite viti. Inserire il capo libero del tubo indicato con (3) nel ugello posizionato nella parte inferiore del serbatoio. Inserire l'altra estremità nel foro presente sulla spazzola/pad holder.



MONTAGGIO ABRASIVO

OPERAZIONE 2: MONTAGGIO PIATTO TRATTENITORE E SPAZZOLE

Dopo aver staccato la macchina dalla rete elettrica porre quest'ultima nella posizione raffigurata appoggiandola al pavimento. Montare il piatto trattenitore e le spazzole mediante le quattro viti date in dotazione facendo coincidere gli appositi riferimenti. Sotto il piatto trattenitore può essere applicato qualsiasi accessorio con il sistema velcro.



SPAZZOLE e ABRASIVI

a) Disco nero per lavaggio di fondo b) Disco bianco per lucidare c) Disco verde per la manutenzione d) Spazzola PPL per manutenzione e) abrasivi diamantati per levigare marmo f) Carta vetrata per levigare legno

ISTRUZIONI PER LA MANUTENZIONE

I

AVVERTIMENTO: prima di effettuare QUALSIASI operazione si deve staccare la presa di corrente dalla rete di distribuzione

INSTRUCTIONS



IDENTIFICATION PLATE

This machine holds an Identification Plate. Make sure the machine has an identification plate, otherwise inform the manufacturer and/or the dealer immediately. Machines without plates must not be used and the manufacturer declines all responsibility for them. Any product without an identification plate must be considered anonymous and potentially dangerous.

BEFORE STARTING UP

Operator can control the single disc machine from right to left and the other way around. **REMEMBER:** the machine turns left lowering the handle, turns right pulling up the handle. Do not suddenly lower or pull up the handle, use gentle movements.

UNPACKING AND ASSEMBLY

Follow these instructions if the main unit, handle and cap are packed separately:

HANDLE ASSEMBLY:

- 1) Remove screw nut and bolts starting from the main unit.
- 2) Put the handle base inside main unit support.
- 3) Securely tighten bolts and start up
- 4) Put the plug in when the handle is properly positioned.
- 5) The machine is ready to work and all the instructions must be observed.

HOW TO CONNECT POWER SOCKET

Make sure you have the right frequency and voltage before putting the plug in the power socket. Check instructions showed on the machine identification plate.

This machine has an approved three-wire electric cable. Yellow wire (or yellow-green) is the grounding. This machine must be connected to a regular power socket with grounding.

WARNING: Power socket must have grounding.

WARNING: If any of the above or following instructions are ignored, the manufacturer assumes none of the responsibility. Any user of this machine must make sure all provisions of the law and/or permits regarding the use will be observed. Operator must also check safety conditions like: a) Sufficient power system b) Absence of explosives, inflammable or corrosive powders in the vicinity of use.

WARNING: Do not cut the plug. Do not use adaptors. Only a qualified electrician can replace the plug if needed. Only a qualified operator can replace burned, cut or damaged electric cables.

WARNING: Only qualified staff can replace a burned, cut or damaged electric cable or plug.

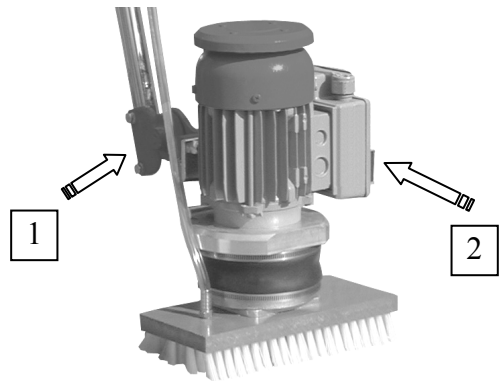
HANDLE INCLINATION ADJUSTMENT

Unscrewing ball grip (1) handle and adjust.

Make sure the handle is in a comfortable position before starting up.

ON/OFF SWITCH: A safety switch that allows the machine starting up is placed on the engine. Always press this **switch** (2) in order to switch the machine on .

NOTE : Do not try to start the machine up if the handle is up or it is not in a comfortable position for the operator. It could be dangerous for the machine and the operator.



MACHINE STARTING UP

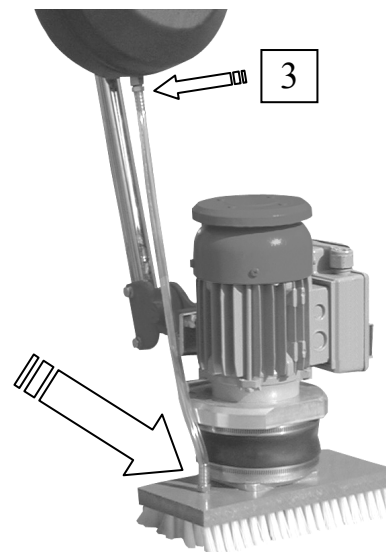
Switch the machine on using the switch only, never pulling in or out the plug. Never pull the electric cable to switch or cut the power off. Hold the cable from the head to plug it into the electric socket, do not plug the cable in from the wire.

TANK ASSEMBLY



STEP 1: TANK ASSEMBLY

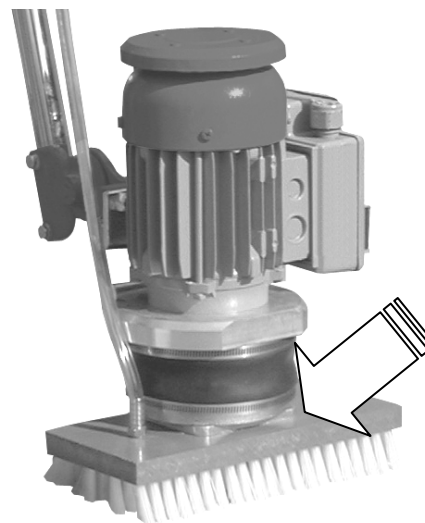
Fasten water tank on the metal handle (3) before connecting smoothing machine to power socket as pictured.
Fasten tank with screws. Attach the water tube in the nozzle of the lower part of tank, attach the opposite extremity as indicated.



PAD ASSEMBLY

STEP 2: HOLDING PLATE AND BRUSHES ASSEMBLY

After disconnecting the machine from the power system place recline the machine to the floor. Assemble the holding plate and brushes with the four screws supplied. Any accessory can be inserted underneath the holding plate using the Velcro system.



BRUSHES and ABRASIVES

a) Black pad for deep cleaning b) White pad for polishing c) Green pad for maintenance d) PPL brush for maintenance e) diamond abrasives for marble polishing f) Sand paper for wood

MAINTENANCE INSTRUCTIONS



WARNING: Unplug from power supply before carrying out any maintenance operation.

INSTRUCCIONES DE USO

E

TARJETA DE IDENTIFICACIÓN : La maquina lleva una tarjeta de identificación. Asegurase que no falte y en caso contrario, advertir inmediatamente el fabricante o el distribuidor. Las maquinas desprovistas de tarjeta no deben ser usadas, en caso contrario ninguna responsabilidad puede ser atribuida al fabricante. Los artículos sin tarjeta son considerados anonimos y potencialmente peligrosos.

OPERACIONES PRELIMINARES

La rotativa Klindex puede ser controlada por el operador moviendo la maquina da la derecha a la izquierda o viceversa.

RECUERDA : bajando la empuñadura la maquina va a la izquierda, subiendola va a la derecha. No subir o bajar la empuñadura bruscamente.

EMBALAJE Y ASEMBLAJE

Si la maquina está embalada con el cuerpo base, el mango y la tapa separatamente, seguir las siguientes instrucciones para el MONTAJE DEL MANGO:

- 1) Remover la tuerca y los pernos de la parte junta a la unidad base.
- 2) Poner la base del mango dentro del soporte de la unidad base.
- 3) Poner los pernos correctamente y poner en marcha.
- 4) Con el mango correctamente puesto conectar el enchufe.
- 5) Ahora la maquina está lista para funcionar y todas las instrucciones tienen que ser efectuadas.

INSTRUCCIONES PARA LA CONEXIÓN A LA TOMA DE CORRIENTE

Asegurese de tener la correcta frecuencia y el justo voltaje antes de conectar el enchufe a la toma de corriente. Controlar cuanto es indicado sobre la tarjeta de identificación de la maquina.

Esta maquina está dotada de un aprobado cable eléctrico de tres hilos. El hilo amarillo (o amarillo-verde) es lo de la conexión a tierra.

La maquina tiene que ser conectada a una toma de corriente regular que tiene conexión a tierra.

ADVERTENCIA : la toma de corriente tiene que tener la conexión a tierra.

ADVERTENCIA : No respetar cuanto antes, libera el fabricante de todas las responsabilidades. Cualquier persona utilice la maquina tiene que asegurarse que todas las leyes y/o los permisos relativos al uso sean respetados. El trabajador tiene que asegurarse de las condiciones de seguridad como : a) suficiente sistema eléctrico b) ausencia de explosivos, polvos inflamables o corrosivos.

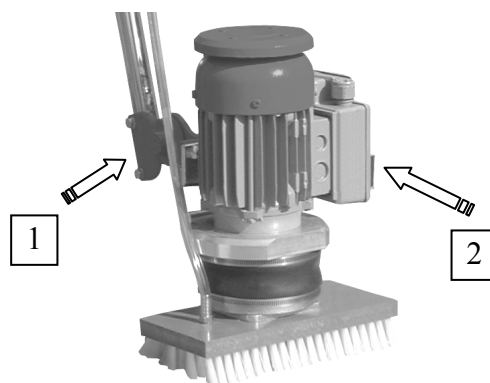
ADVERTENCIA : No cortar el enchufe. No utilizar adaptadores. Cuando necesita cambiar el enchufe, esto tiene que ser sustituido por un trabajador cualificado. Si Ud tiene un cable electrico o un enchufe quemado, consumido, cortado o dañado esto tiene que ser sustituido por personal cualificado.

REGULACIÓN INCLINACIÓN MANGO

Destornillando la **manopla** (1) el mango puede ser posicionado a la inclinación deseada por el operador. Asegurese que el mango sea en posición confortable antes de empezar a trabajar.

INTERRUPTOR DE SEGURIDAD : Un interruptor colocado sobre el motor permite la puesta en marcha de la maquina. Para poner en marcha la maquina pulsar este **interruptor** (2).

NOTA IMPORTANTE : No intentar poner en marcha la maquina si el mango está en posición subida o no está en una posición confortable para el trabajador. Podría ser peligroso para la maquina y el trabajador.



PUESTA EN MARCHA DE LA MAQUINA

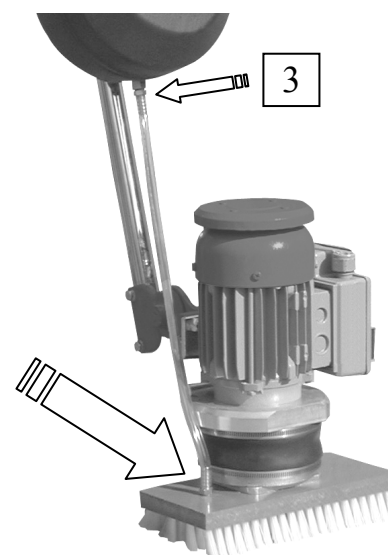
Poner en marcha la maquina unicamente por medio del interruptor, nunca conectando o desconectando el enchufe. Jamás tirar el cable electrico para desconectar la corriente. Jamás presionar el cable para conectarle a la toma de corriente.

MONTAJE TANQUE

E

OPERACIÓN 1: MONTAJE TANQUE

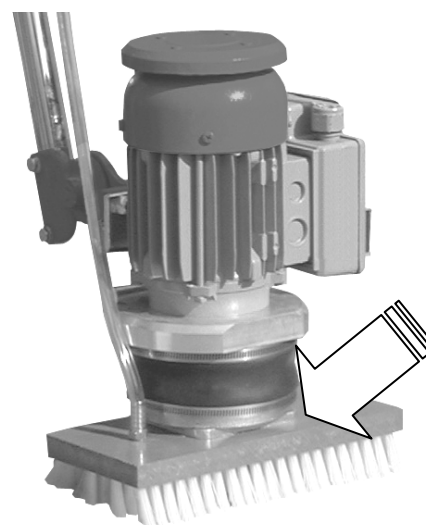
Antes de conectar la maquina a la red electrica poner el tanque con agua sobre la barra del mando maquina como indicado en la figura.
Fijar el tacque con los tornillos. Introducir la extremidad libre del tubo indicado con (3) en la boquilla posicionada en la parte inferior del tacque. Introducir la otra extremidad en el agujero presente en el armazòn para el uso del portador, en el agujero presente en la punta de la maquina.



MONTAJE DISCO ABRASIVO

OPERACIÓN 2: MONTAJE SOPORTE Y CEPILLOS

Después de haber desconectado la maquina para alisar, da la red eléctrica, ponerla en la posición indicada en la figura, sobre el piso. Instalar el soporte y los cepillos por medio de los cuatros tornillos dados en dotación de manera que todas las partes coincidan. Abajo del soporte puede ser colocado cualquier accesorio. Para colocarlos es necesaria una ligera presión (enganche velcro) No utilizar abrasivos sin enganche con velcro).



CEPILLOS Y ABRASIVOS

a) Disco negro para limpieza a fondo b) Disco blanco para lustrar c) Disco verde para el mantenimiento d) Disco blanco para lustrar e) Cepillo PPL para el mantenimiento f) Cepillo winnex para el lavado a fondo g) Abrasivos de diamante para alisar marmoles y granitos h) Papel de lijas para la alisadura de la madera

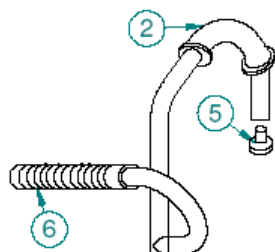
INSTRUCCIONES PARA EL MANTENIMIENTO

E

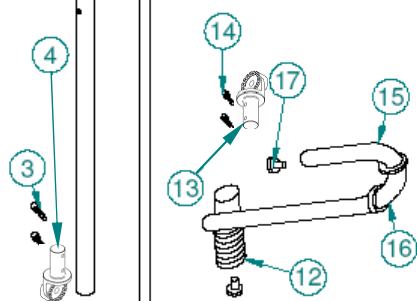
ADVERTENCIA: Desconectar la toma de corriente de la red de distribución antes de efectuar CUALQUIERA operación.

MANICI

Manico Unico Lungo CPL Cod. CM7703



MANICO CORTO CPL Cod. 000102



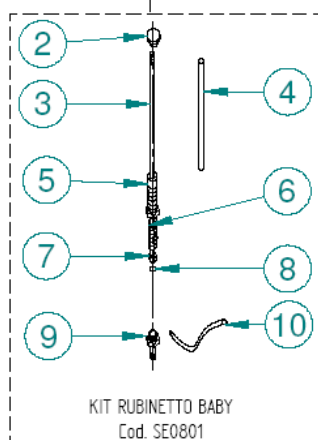
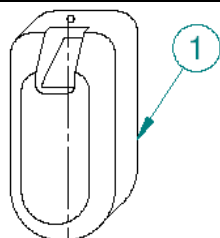
MANICO UNICO LUNGO CPL Cod. CM7703

N°	Codice	Descrizione	Quant.
1	CM04101	MANICO MINIPOWER NUDO	1
2	MQ004	MANOPOLA	1
3		VITE TCEI M6x20 UNI 5931	2
4	CM09202	INNESTO FRONTALE A DENTI 10,5	1
5	MAN002	TAPPO SNODO MANICO	1
6	MQ004	MANOPOLA	1

MANICO CORTO CPL Cod. 000102

N°	Codice	Descrizione	Quant.
12	MQ004	MANOPOLA	1
13	CM09202	INNESTO FRONTALE A DENTI 10,5	1
14		VITE TCEI M6x20 UNI 5931	2
15	MQ201	MANICO RICURVO NUDO	1
16	MQ004	MANOPOLA	1
17	MAN002	TAPPO SNODO MANICO	2

KIT SERBATOIO Cod. SE0901

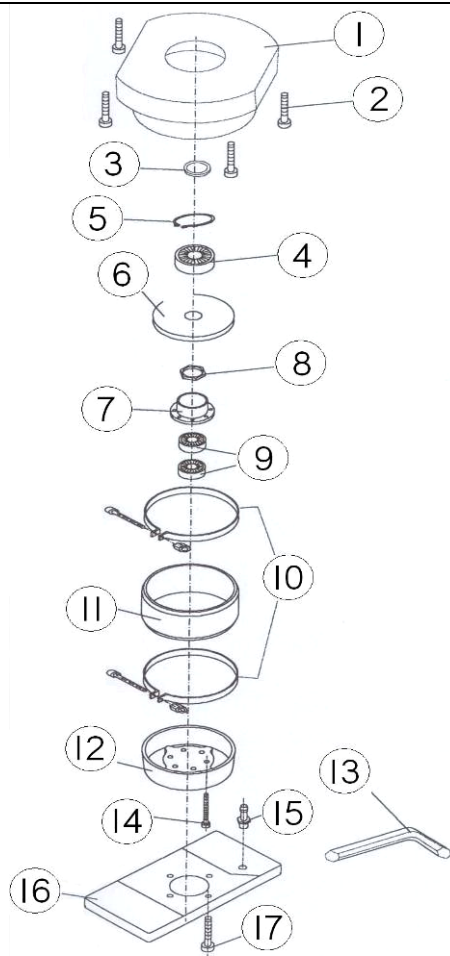


N°	Codice	Descrizione	Quant.
1	SE01301	SERBATOIO NUDO MP	1

KIT RUBINETTO MP Cod. SE0801

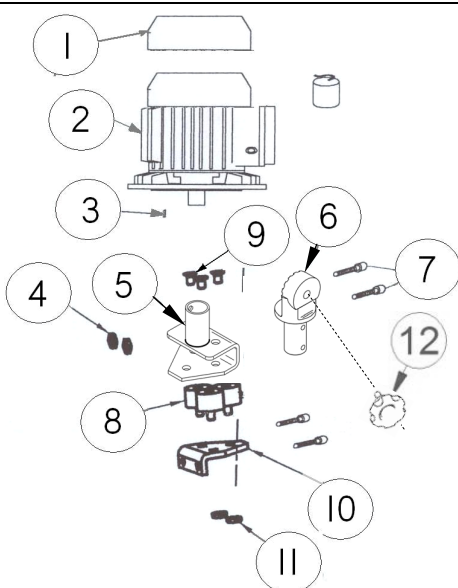
4	MAN011	VOLANTINO SERBATOIO	1
5	SE01401	ASTINA FILETTATA Ø = 4	1
6	TBO006	ELASTOFLEX 8x6 L=33	1
7	SE01501	COLONNINA FRESATA TN 1/8 x 45	1
8	MOL005	MOLLA RUBINETTO	1
9		DADO M4 UNI 5721	1
10	ORG013	O-RING 2025	1
11	RCD018	PORTAGOMMA 1/8" Ø = 8	1
12	TBO003	TUBO ACQUA RETINATO	1

KIT VIBRANTE Cod. UT0601



N°	Codice	Descrizione	Quant.
1	MQP001	SUPPORTO MOTORE	1
2		VITE TCEI M5X25 UNI 5931	4
3	MQP004	DISTANZIALE	1
4		CUSCINETTO 6202-2RSR	1
5		ANELLO SEEGER 35 FORO UNI7437	1
6	MQP002	BILANCERE	1
7	MQP020	SUPPORTO ALBERO MOTORE	1
8	MQP008	GHIERA M15x1 H5	1
9		CUSCINETTO 6200-2RS	2
10	MQP019	FASCETTA LARGA 8x300	2
11	MQ065	GIUNTO GOMMA	1
12	MQ014	BASAMENTO INFERIORE MP	1
13	MQ999	CHIAVETTA BLOCCA SPAZZOLE	1
14		VITE TCEI M5X10 UNI 5931	6
15	RCD018	PORTAGOMMA 1/8 Ø = 8 MM	1
16	000126	PIATTO TRATTENITORE 25x12	1
17		VITE TCEI M6X15 UNI 5931	4

MOTORE - STAFFA



N°	Codice	Descrizione	Quant.
1	CA08001	COPRIPIOGGIA MP	1
2	MOT016	MOTORE 220V 50 Hz	1
	MOT040	MOTORE 110V 60 Hz	
	MOT041	MOTORE 230V 60 Hz	
3		LINGUETTA 3x3x8 UNI 6604	1

KIT SUPPORTO MP Cod. CM3403

4		DADO M8 UNI 5588	4
5	CM09401	SUPPORTO PER INNESTO A DENTI FRONTALI MP	1
6	CM09102	INNESTO A DENTI FRONTALI M10	1
7		VITE TCEI M8x20 UNI 5931	4
8	MAN019	ANTIVIBRANTE 30x20	3
9		VITE TCEI M8x10 UNI 5931	3
10	MQP013	INTERFACCIA INFERIORE	1
11		DADO M8 DIN 982	3
12	MAN049	VOLANTINO A LOBI M12x50	1

DICHIARAZIONE DI CONFORMITÀ DECLARATION OF CONFORMITY



KLINDEX S.r.l. Via Vallone, 16 – 65024 – Manoppello (PE) Italy

Tel. +39 085 859 800 - Fax +39 085 8599 224

<http://www.klindex.it> e-mail: klindex@klindex.it

Dichiara sotto la propria esclusiva responsabilità che la macchina nuova
Declares under its own responsibility that the new machine
Declare sous sa responsabilité exclusivement que le machine nouveau
Declara bajo su propia y exclusiva responsabilidad que la maquina nueva

Modello / Model

MINIPOWER

È conforme alle seguenti Direttive:
Conforms to the following Directive:
Est conforme aux Directives:
Es conforme a las siguientes Directivas:

Direttiva Macchine 98/37/CEE e successive modifiche
Direttiva Bassa Tensione 73/23/CEE e successive modifiche
Direttiva Compatibilità Elettromagnetica 89/336/CEE

Ed inoltre sono fabbricate nel rispetto delle norme:
And moreover it is built in accordance with the following norms:
Et est fabriquées , en outre, conformément aux normes :
Y que ademas ha sido fabricada en conformidad con las normas:

EN 60 335 – 2 – 10.1990
BS 5415 SECTION 2.2 : 1986
Reference n° EM 000141
IEC34 – 1; IEC34 – 7; IEC72 –1
CEI2 – 14
EN60204; EN60034 – 5; EN50081 – 1; EN50081 – 2

Amministratore unico / L'administrateur unique
Chief Executive Officer / El Administradore Unico

E.BIBIANO

GARANZIA

I

Questa macchina è garantita da difetti di costruzione per il periodo di anni UNO (1) o 600 ore -quello che scade prima- dalla data di acquisto, se usata e mantenuta secondo le istruzioni riportate nel **LIBRETTO DI ISTRUZIONI E MANUTENZIONI KLINDEX**. Nessuna Garanzia è riconosciuta se la macchina viene utilizzata per scopi diversi da quelli indicati nel presente Libretto di Istruzioni. La garanzia è estesa solo alle parti originali previsti per l'uso del prodotto. Non sono coperti da garanzia le normali parti di consumo, quali: cavi elettrici, parti in gomma, tubi, spazzole, parti elettriche, etc. Qualsiasi difficoltà dovesse svilupparsi durante l'uso della macchina bisogna:

- 1) **CONTATTARE IL SERVIZIO ASSISTENZA CLIENTI KLINDEX**
65024 MANOPPELLO (PE) via Vallone 16 ITALIA TEL 085 / 859 800 – 859 546 FAX 085 / 8599224
- 2) Ritornare la macchina al centro assistenza KLINDEX. Le spese di trasporto sono a totale carico del acquirente e devono essere anticipate (NO contrassegno). Copia del Certificato di Garanzia deve essere spedito insieme alla macchina da riparare. Non saranno effettuati lavori in garanzia se il Certificato di Garanzia non viene allegato alla macchina da riparare.
- 3) KLINDEX riparerà la macchina e/o sostituirà i pezzi difettosi senza nessun addebito in un tempo ragionevole dopo aver ricevuto la macchina.

La RESPONSABILITÀ DEL PRODUTTORE è limitata solo alla riparazione del prodotto e alla sostituzione dei ricambi ritenuti difettosi. In caso di malfunzionamento o difetto: a) il produttore non potrà essere ritenuto responsabile per eventuali lavori non completati. b) al produttore non potrà essere richiesta nessuna penale di nessun tipo né altre forme di risarcimento di qualsiasi genere. Non ci sono altre garanzie oltre a quelle qui specificate. Non ci sono altre forme di garanzia che si estendono oltre quelle qui descritte, né altre forme di garanzie promesse da rivenditori.

WARRANTY

GB

This machine is guaranteed for one (1) year or 600 hours, whichever expires first, from the date of purchase, from all defects in materials and workmanship under normal use and proper maintenance. The guarantee is valid only if the machine is operated and maintained according to the **KLINDEX Maintenance and Operating Instructions**. The warranty is void if aftermarket alterations, changes, or modifications have been made to the equipment or if non-original or non-approved tooling is used. This guarantee is extended only to the original purchaser for use of the product. It does not cover normal wear-and-tear parts such as electrical cables, rubber parts, hoses and motor brushes. If any difficulties develop with the machine you should:

- 1) **CONTACT KLINDEX CUSTOMER ASSISTANCE DEPARTMENT:**
65024 MANOPPELLO (PE) via Vallone 16 ITALY TEL ++39-85 – 859800 – 859646 FAX ++39 85/8599224
Return the product to the KLINDEX customer assistance department. Transportation charges from and to the our head office must be prepaid by the purchaser. A copy of the warranty registration card must be sent with the machine to be repaired under warranty.
- 2) KLINDEX will repair the machine and or replace any defective parts under warranty within a reasonable time after receiving the machine.
- 3) KLINDEX'S liability under this warranty is limited only to repairing the product and/or replacement of parts.

There are no specific warranties other than those specified herein. There are no guarantees which extend beyond this description. No warranties, including but not limited to warranty of merchantability, shall be implied. In case of a malfunction or defect, the producer is not responsible for any eventual uncompleted work by the customer.

GARANTIE

F

Cette machine est garantie contre les défauts de construction pour une période d'UN AN ou 600 heures, celle qui échoit en premier à partir de la date d'achat, si utilisée et maintenue selon les instructions du **LIVRET D'INSTRUCTIONS ET DE MANUTENTION KLINDEX**. Aucune garantie n'est reconnue si la machine est utilisée pour emplois différents de ceux indiqués dans ce livret. La garantie est étendue seulement aux parties originales pour l'utilisation du produit. Les parties normales de consommation: câbles électriques, parties en gomme, tubes, brosses, parties électriques etc... ne sont pas couverts par la garantie. Pour toutes difficultés rencontrées durant l'utilisation de la machine, vous devez :

- 1) **CONTACTER LE SERVICE ASSISTANCE CLIENTS KLINDEX**
65024 MANOPPELLO (PE) – Via Vallone 16 - Italie Tel. ++39-85 – 859800 – 859646 FAX ++39 85/8599224
- 2) Renvoyer la machine au centre d'assistance KLINDEX. Les frais de transport sont à la charge totale de l'acheteur et doivent être payés par avance. Copie du Certificat de Garantie doit être expédié avec la machine à réparer.
- 3) KLINDEX réparera la machine et/ou remplacera les pièces défectueuses sans aucun frais dans un temps raisonnable après avoir reçu la machine.

La responsabilité du producteur est limitée seulement à la réparation du produit et à la substitution des pièces de rechange retenues défectueuses. En cas de mauvais fonctionnement ou défaut : a) le producteur ne pourra être retenu responsable pour d'éventuels travaux non complétés. b) Il ne pourra être demandé au producteur aucune pénale de tous genres ni autres formes de dédommagement. Il n'y a pas d'autres garanties autres que celles spécifiées. Il n'y a pas d'autres formes de garanties autres que celles décrites ci-dessus, ni autres formes de garanties promises par les revendeurs.

GARANTIA

E

Esta máquina KLINDEX es garantizada por UN AÑO o 600 horas, de la fecha de compra, da los defectos de construcción, se usada y mantenida según las instrucciones del **MANUAL DE INSTRUCCIONES Y MANTENIMIENTO KLINDEX**. La garantía es extendida solo a las piezas originales para el uso de el producto. La garantía no cubre las piezas de consumo: cables eléctricos, piezas de goma, tubos, cepillos, partes eléctricas etc... En caso de cualquier dificultad durante el uso de la máquina, se debe :

- 1) **CONTACTAR EL DEPARTAMENTO ASISTENCIA KLINDEX**
65024 MANOPPELLO (PE) via Vallone 16 ITALIA TEL ++39-85 – 859800 – 859646 FAX ++39 85/8599224
- 2) Despachar la máquina al centro de asistencia KLINDEX. Los gastos de transporte son a total cargo de el comprador y se deber pagar por adelantado.
- 3) KLINDEX reparará la máquina y/o reemplazara las piezas defectuosas, sin ningun cargo, en un período de tiempo razonable despue de haber recibido la máquina.

No hai otras formas de garantía que pueden ser exendidas mas de estas detalladas. No hai otras formas de garantía reconocidas, ni otras garantías prometidas de los revendedores.

GARANTIE

D

Diese Maschine ist für 1 Jahr oder 600 Stunden je nach dem was vorher von Kauftag verfällt, gewährleistet bei Haltung und Nutzung nach Anleitung von **KLINDEX LEHR-UND GEBRAUCHTSEINLEITUNGSBUCH**. Es wird keine Garantie gewährleistet wenn die Maschine für Tätigkeiten genutzt wird die nicht in diesem Lehrbuch enthalten sind. Die Garantie gilt nur für Originalteile des Produktes. In der Garantie sind Teile die sich ausnutzen wie: Elektrokabeln, Gummitteile, Schläuche; Bürsten, elektrische Teile u.s.w. ausgeschlossen. Bei jeglicher Schwierigkeiten die während der Arbeit vorkommen könnten muß man:

- 1) **DEN KLINDEX KUNDEN BETREUGS SERVICE KONTATIEREN**
65024 MANOPPELLO (PE) via Vallone 16 ITALIA TEL ++39-85 – 859800 – 859646 FAX ++39 85/8599224
- 2) Die Maschine den KLINDEX Betreuns Zentrum zurück geben. Kosten die dabei für den Transport entstehen trägt der Käufer und müssen so mit gezahlt werden. Zusammen mit der Maschine die repariert werden muß eine Kopie des Garantie Schein senden. Es werden keine vorgenommen wenn die Kopie fehlt.
- 3) KLINDEX repariert und/oder tauscht die Maschine ohne Kosten für den Käufer nach einer vernünftigen Zeit nach den Kauf. Die VERANTWORTUNG DES HERSTELLER ist für die Reparatur oder Austausch defekter Teile des Produktes limitiert. Im Fall defekter oder Fehlfunktion: a) der Hersteller ist nicht verantwortlich für nicht erledigten Arbeiten. b) vom Hersteller darf und kann man keinerlei Schadensersatz verlangen.

Es gibt keine weitere Garantien außer die oben genannten. Es gibt keine weiter erkannten Garantien, auch nicht wenn vom Verkäufer versprochen.